

小学部

2017/7/30

○ 7月30日(日)の予選リーグ3位チームによるリーグ(フレンドリー)

※ 該当チームは、会場に午前8時に集合し会場作成をする

会場：自由広場

	A 3	B 3	C 3	D 3	勝点	得失点	順位
A 3		①	③	⑤			
B 3	①		⑥	④			
C 3	③	⑥		②			
D 3	⑤	④	②				

※ 勝点：勝3・引分1・負0 とする

○ 試合スケジュール及び審判割当

試合時間	対戦チーム			審判
① 9:00	A 3	対	B 3	C 3 (1名)
② 9:45	C 3	対	D 3	A 3 (1名)
③ 11:00	A 3	対	C 3	D 3 (1名)
④ 11:45	B 3	対	D 3	C 3 (1名)
⑤ 13:00	A 3	対	D 3	B 3 (1名)
⑥ 13:45	B 3	対	C 3	A 3 (1名)

2017 喜多方サッカーフェスティバル スケジュール及び審判割り当て表

◆ 審判：全試合2名 試合時間：前半15分（ハーフタイム5分）-後半15分 計35分

○平成29年7月28日（金）

午後3時00分集合 ※ 中学部長主導による、市内中学生（喜二中、喜三中）及び役員数名

○平成29年7月29日（土）

※ 午前7時30分集合 小学部・中学部で会場準備（実行委員含む各チーム3名以上）

北 コート		
時間	対戦チーム	審判
① 8:30	西会津中 対 喜二中	猪苗代中 喜三中
② 9:15	北会津中 対 会津サントス	西会津中 喜二中
③ 10:00	猪苗代中 対 喜三中	北会津中 会津サントス
④ 10:45	坂下中 対 塩川中	猪苗代中 喜三中
⑤ 11:30	①勝 対 ②勝	坂下中 塩川中
⑥ 12:15	①負 対 ②負	①勝 ②勝
⑦ 13:00	③勝 対 ④勝	①負 ②負
⑧ 13:45	③負 対 ④負	③勝 ④勝
⑨ 14:30	西会津 Jr 対 蓬莱FC	③負 ④負
⑩ 15:15	デランテロー 対 ヴェルジナール	西会津 Jr 蓬莱FC
16:00	昼の部終了	
⑪ 19:00	エルドラード 対 FC漢塾	プライド
⑫ 19:50	プライド 対 FC漢塾	ラッシュヤーズ
20:30	片付け・一日目終了	

南 コート		
時間	対戦チーム	審判
① 8:30	エスベランサ 対 喜南部	西会津 Jr 会津サントス Jr
② 9:15	喜中央 対 熊倉	エスベランサ 喜南部
③ 10:00	西会津 Jr 対 会津サントス Jr	喜中央 熊倉
④ 10:45	デランテロー 対 Hermanos	西会津 Jr 会津サントス Jr
⑤ 11:30	喜南部 対 FC Allez	デランテロー Hermanos
⑥ 12:15	熊倉 対 安積三	喜南部 FC Allez
⑦ 13:00	会津サントス Jr 対 蓬莱FC	熊倉 安積三
⑧ 13:45	Hermanos 対 ヴェルジナール	会津サントス Jr 蓬莱FC
⑨ 14:30	エスベランサ 対 FC Allez	Hermanos ヴェルジナール
⑩ 15:15	喜中央 対 安積三	エスベランサ FC Allez
16:00	昼の部終了	
⑪ 19:00	Knowledge 対 ラッシュヤーズ	プライド
⑫ 19:50	エルドラード 対 Knowledge	ラッシュヤーズ
20:30	片付け・一日目終了	

○平成29年7月30日（日）

※小学部リーグ3位→自由（円形）広場

※ 午前7時00分集合 実行委員含む各チーム3名以上で会場準備

北 コート		
時間	対戦チーム	審判
(1) 8:00	プライド 対 ラッシュヤーズ	エルドラード
(2) 8:45	FC漢塾 対 Knowledge	プライド ラッシュヤーズ
(3) 9:30	E-3 対 F-4	FC漢塾 Knowledge
(4) 10:15	E-4 対 F-3	E-3 F-4
(5) 11:00	E-1 対 F-2	E-4 F-3
(6) 11:45	E-2 対 F-1	E-1 F-2
(7) 12:30	エルドラード 対 プライド	E-2 F-1
(8) 13:15	FC漢塾 対 ラッシュヤーズ	エルドラード プライド
(9) 14:00	プライド 対 Knowledge	FC漢塾 ラッシュヤーズ
(10) 14:45	エルドラード 対 ラッシュヤーズ	プライド Knowledge
(11) 15:15	(5)勝 対 (6)勝	エルドラード ラッシュヤーズ
(12) 16:00	閉会式・表彰・全員で後片付け	

南 コート		
時間	対戦チーム	審判
(1) 8:00	A-2 対 B-2	A-1 B-1
(2) 8:45	C-2 対 D-2	A-2 B-2
(3) 9:30	A-1 対 B-1	C-2 D-2
(4) 10:15	C-1 対 D-1	A-1 B-1
(5) 11:00	(1)負 対 (2)負	C-1 D-1
(6) 11:45	(1)勝 対 (2)勝	(1)負 (2)負
(7) 12:30	北(3)負 対 北(4)負	(1)勝 (2)勝
(8) 13:15	北(3)勝 対 北(4)勝	北(3)負 北(4)負
(9) 14:00	北(5)負 対 北(6)負	北(3)勝 北(4)勝
(10) 14:45	(3)負 対 (4)負	北(5)負 北(6)負
(11) 15:15	(3)勝 対 (4)勝	(3)負 (4)負
(12) 16:00	閉会式・表彰・全員で後片付け	

※ A~Dは「小学部」 E~Fは「中学部」

会場図



※小学部8人制のピッチサイズ
(四隅にグランドマーカーあるはず)

バックネット裏
中学部招待
招待
【坂下中】

中学部招待
【猪苗代中】

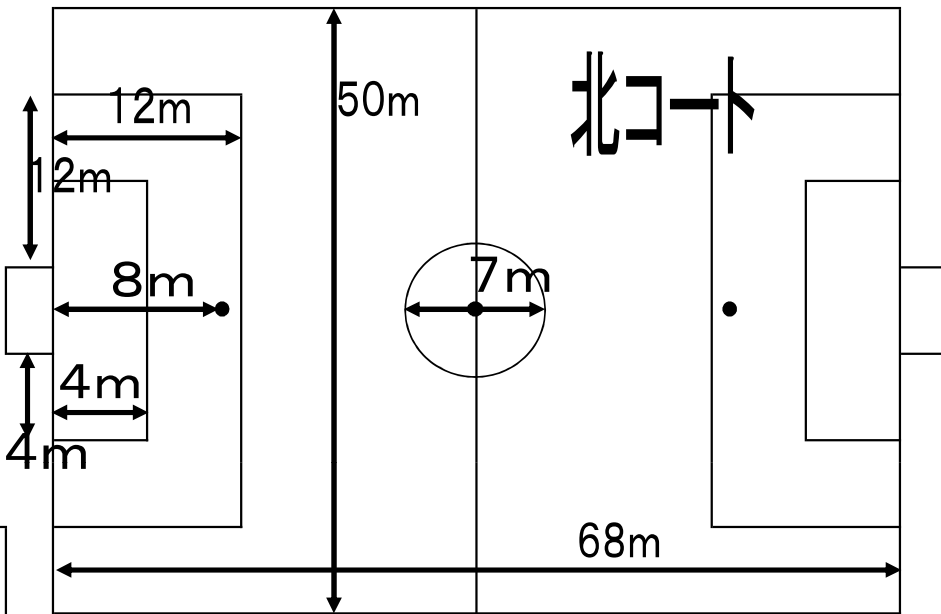
簡易テント
【協会】
ベンチ

簡易テント
【協会】
ベンチ

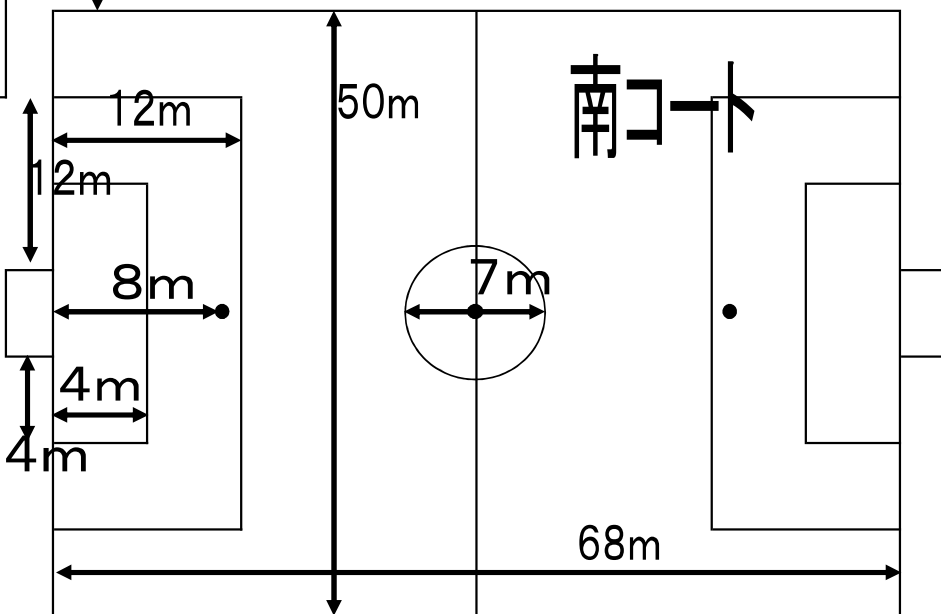
※簡易テントに、
必ずアンカーを
打つ

中学部招待
【北会津中】

ソフトベンチ



中央には 原則 審判以外入らないこと



・テント 2張

・イス 30脚

・長テーブル 8机

本部
テント
審判等
テント

・担架 1個
(体育館より借用)

4~5m

中央には 原則 審判以外入らないこと

ベンチ
簡易テント
【協会】

ベンチ
簡易テント
【協会】

小学部招待
【蓬莱】

ソフトベンチ

簡易テント【協会】

小学部招待
【ウェルジナール】

スポーツ広場
倉庫
【机・いす】

サッカー
協会用
倉庫

小学部招待
【Allez】

バックネット裏
小学部招待
招待
【安積三】

各チーム指導者・選手・応援者の皆様へのお願い

【スポーツ広場施設利用上の**注意**】

1. 大会事務局が**立入りを禁止**した場所を厳守。
2. スポーツ広場内のトイレの利用は、**土足厳禁**。
必ず備え付けのサンダルに履き替えて下さい。
3. スポーツ広場周辺の道路横断注意。
交通ルールを厳守し、違法な駐停車等は厳禁。
4. 施設備品等を**破損した場合は個人による弁償**。
5. 施設内にある**電源(コンセント)の無断利用厳禁**。
6. **ゴミの持ち帰り**を厳守。
7. スポーツ広場内は、**全面禁煙**。
8. 選手等のピッチ内への出入りは、大会事務局の指示に従うこと。
9. 応援者等のピッチ内への立入り禁止。
(応援はトラックの外とする)

平成29年 7月

2017喜多方サッカーフェスティバル

実行委員長 瓜生 智善