

【 大会一日目組合せ 】西コート

Aブロック U-12予選リーグ(15分-5分-15分)35分

	芳賀SSS	富田SSS	赤木SSS	ピアンコーネ福島	勝	分	負	勝点	得点	失点	順位
芳賀SSS		①	⑨	⑤							
富田SSS			⑦	⑪							
赤木SSS				③							
ピアンコーネ福島											

Aブロック U-10予選リーグ(10分-5分-10分)25分

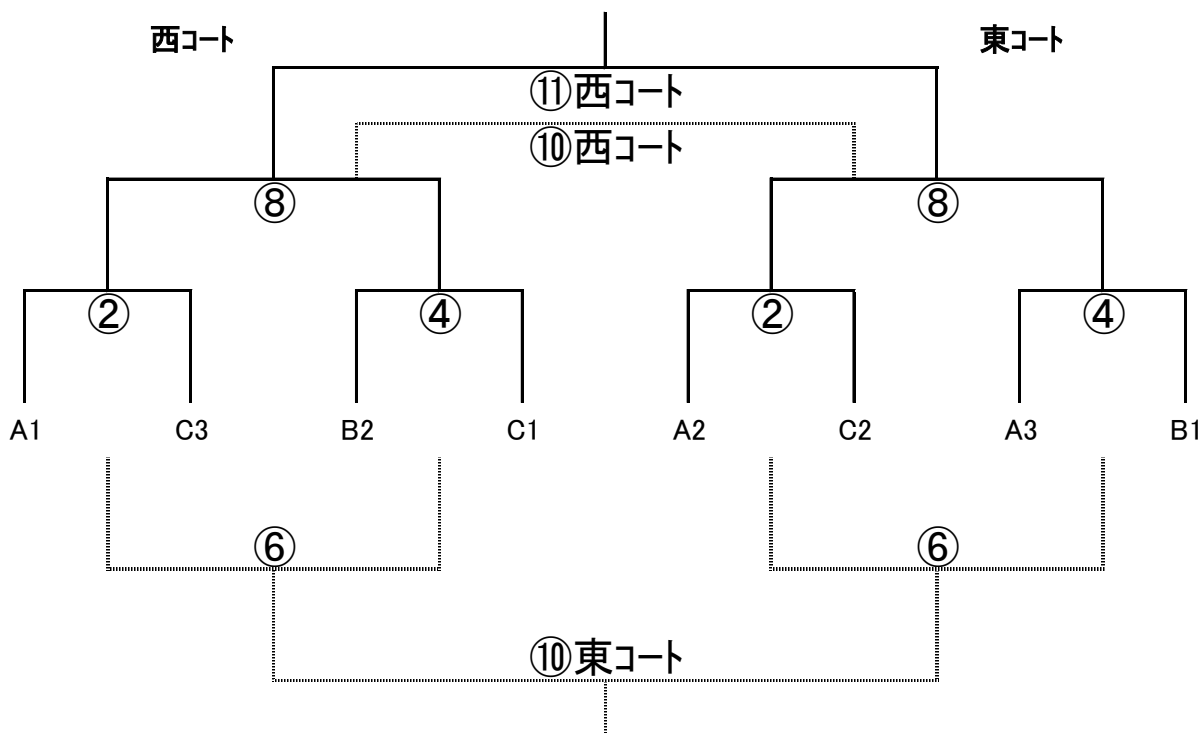
	レストFC U-9ストライプ	富田SSS	芳賀SSS	富田東SSS	勝	分	負	勝点	得点	失点	順位
レストFC U-9ストライプ		②	⑩	⑥							
富田SSS			⑧	⑫							
芳賀SSS				④							
富田東SSS											

西コート試合時間

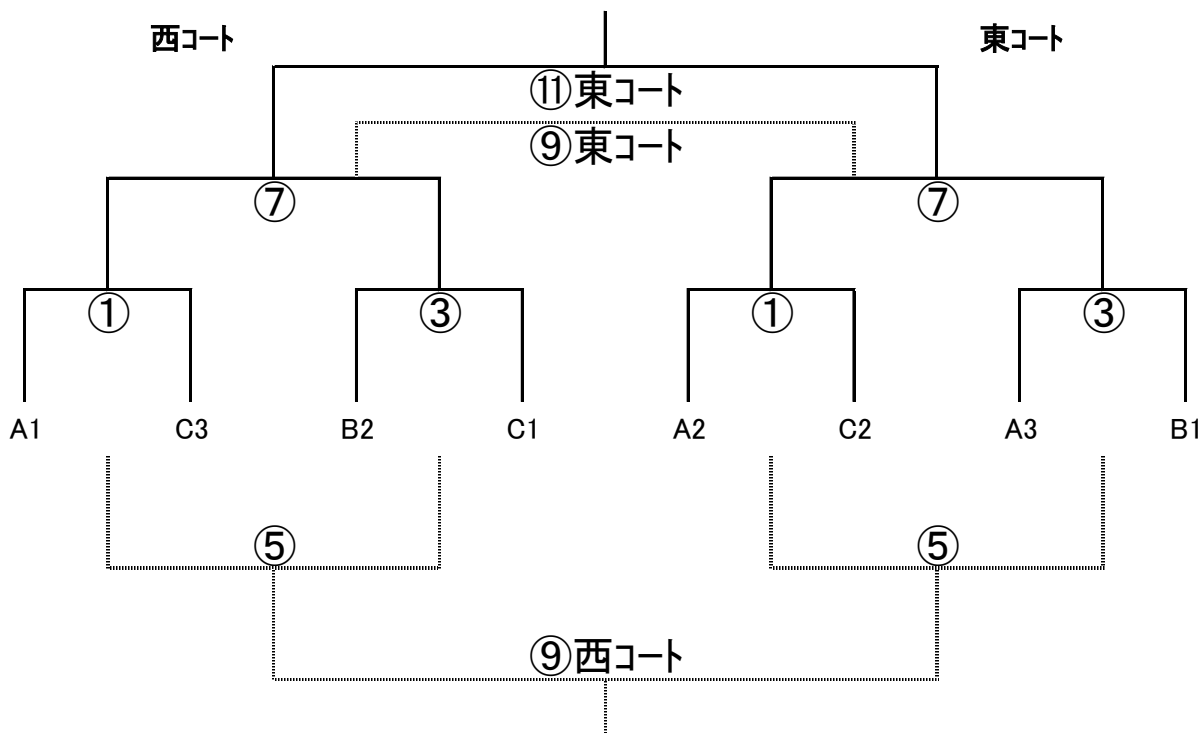
08:00 ~	受け付け (磐梯七ツ森グリーンヴィレッジ)		
08:30 ~	開会式・監督会議 (磐梯七ツ森グリーンヴィレッジ)		
試合時間	対戦相手		審判
① 9:00 ~ 9:35	芳賀SSS VS 富田SSS		U-12
② 9:40 ~ 10:05	レストFC U-9ストライプ VS 富田SSS		U-10
③ 10:10 ~ 10:45	赤木SSS VS ピアンコーネ福島		U-12
④ 10:50 ~ 11:15	芳賀SSS VS 富田東SSS		U-10
⑤ 11:20 ~ 11:55	芳賀SSS VS ピアンコーネ福島		U-12
⑥ 12:00 ~ 12:25	レストFC U-9ストライプ VS 富田東SSS		U-10
⑦ 12:30 ~ 13:05	富田SSS VS 赤木SSS		U-12
⑧ 13:10 ~ 13:35	富田SSS VS 芳賀SSS		U-10
⑨ 13:40 ~ 14:15	芳賀SSS VS 赤木SSS		U-12
⑩ 14:20 ~ 14:45	レストFC U-9ストライプ VS 芳賀SSS		U-10
⑪ 14:50 ~ 15:25	富田SSS VS ピアンコーネ福島		U-12
⑫ 15:30 ~ 15:55	富田SSS VS 富田東SSS		U-10

【 大会二日目組合せ 】トーナメント表

U-12順位決定戦(15分-5分-15分)



U-10順位決定戦(10分-5分-10分)



【 大会一日目組合せ 】 東コート

B7ブロック U-12予選リーグ(15分-5分-15分)35分

	レストFC U-11	守山SSS	リガーズFC	FC ALLEZ	勝	分	負	勝点	得点	失点	順位
レストFC U-11		①	⑨	⑤							
守山SSS			⑦	⑪							
リガーズFC				③							
FC ALLEZ											

B7ブロック U-10予選リーグ(10分-5分-10分)25分

	守山SSS	リガーズFC	レストFC U-9	FC ALLEZ	勝	分	負	勝点	得点	失点	順位
守山SSS		②	⑩	⑥							
リガーズFC			⑧	⑫							
レストFC U-9				④							
FC ALLEZ											

東コート試合時間

08:00 ~	受け付け (磐梯七ツ森グリーンヴィレッジ)			
08:30 ~	開会式・監督会議 (磐梯七ツ森グリーンヴィレッジ)			
試合時間	対戦相手		審判	備考
① 9:00 ~ 9:35	レストFC U-11	VS 守山SSS		U-12
② 9:40 ~ 10:05	守山SSS	VS リガーズFC		U-10
③ 10:10 ~ 10:45	リガーズFC	VS FC ALLEZ		U-12
④ 10:50 ~ 11:15	レストFC U-9	VS FC ALLEZ		U-10
⑤ 11:20 ~ 11:55	レストFC U-11	VS FC ALLEZ		U-12
⑥ 12:00 ~ 12:25	守山SSS	VS FC ALLEZ		U-10
⑦ 12:30 ~ 13:05	守山SSS	VS リガーズFC		U-12
⑧ 13:10 ~ 13:35	リガーズFC	VS レストFC U-9		U-10
⑨ 13:40 ~ 14:15	レストFC U-11	VS リガーズFC		U-12
⑩ 14:20 ~ 14:45	守山SSS	VS レストFC U-9		U-10
⑪ 14:50 ~ 15:25	守山SSS	VS FC ALLEZ		U-12
⑫ 15:30 ~ 15:55	リガーズFC	VS FC ALLEZ		U-10

【 大会二日目組合せ 】グラント別

西コート試合時間

	試合時間	対戦相手	審判	備考
①	8:30 ~ 8:55	A1 VS B4		U-10
②	9:00 ~ 9:35	A1 VS B4		U-12
③	9:40 ~ 10:05	A3 VS B2		U-10
④	10:10 ~ 10:45	A3 VS B2		U-12
⑤	10:50 ~ 11:15	VS		U-10
⑥	11:20 ~ 11:55	VS		U-12
⑦	12:00 ~ 12:25	VS		U-10
⑧	12:30 ~ 13:05	VS		U-12
⑨	13:10 ~ 13:35	VS		U-10 5位決定
⑩	13:40 ~ 14:15	VS		U-12 3位決定
⑪	14:20 ~ 14:55	VS		U-12 決勝
⑫	15:00 ~ 15:25	試合終了後表彰式（磐梯七ツ森グリーンヴィレッジ）		
⑬	15:30 ~ 15:55	オールスター U-10		
⑭	16:00 ~ 16:35	オールスター U-12		

東コート試合時間

	試合時間	対戦相手	審判	備考
①	8:30 ~ 8:55	A2 VS B3		U-10
②	9:00 ~ 9:35	A2 VS B3		U-12
③	9:40 ~ 10:05	A4 VS B1		U-10
④	10:10 ~ 10:45	A4 VS B1		U-12
⑤	10:50 ~ 11:15	VS		U-10
⑥	11:20 ~ 11:55	VS		U-12
⑦	12:00 ~ 12:25	VS		U-10
⑧	12:30 ~ 13:05	VS		U-12
⑨	13:10 ~ 13:35	VS		U-10 3位決定
⑩	13:40 ~ 14:15	VS		U-12 5位決定
⑪	14:20 ~ 14:55	VS		U-10 決勝
⑫	15:00 ~ 15:25	試合終了後表彰式（磐梯七ツ森グリーンヴィレッジ）		
⑬	15:30 ~ 15:55	オールスター U-10		
⑭	16:00 ~ 16:35	オールスター U-12		