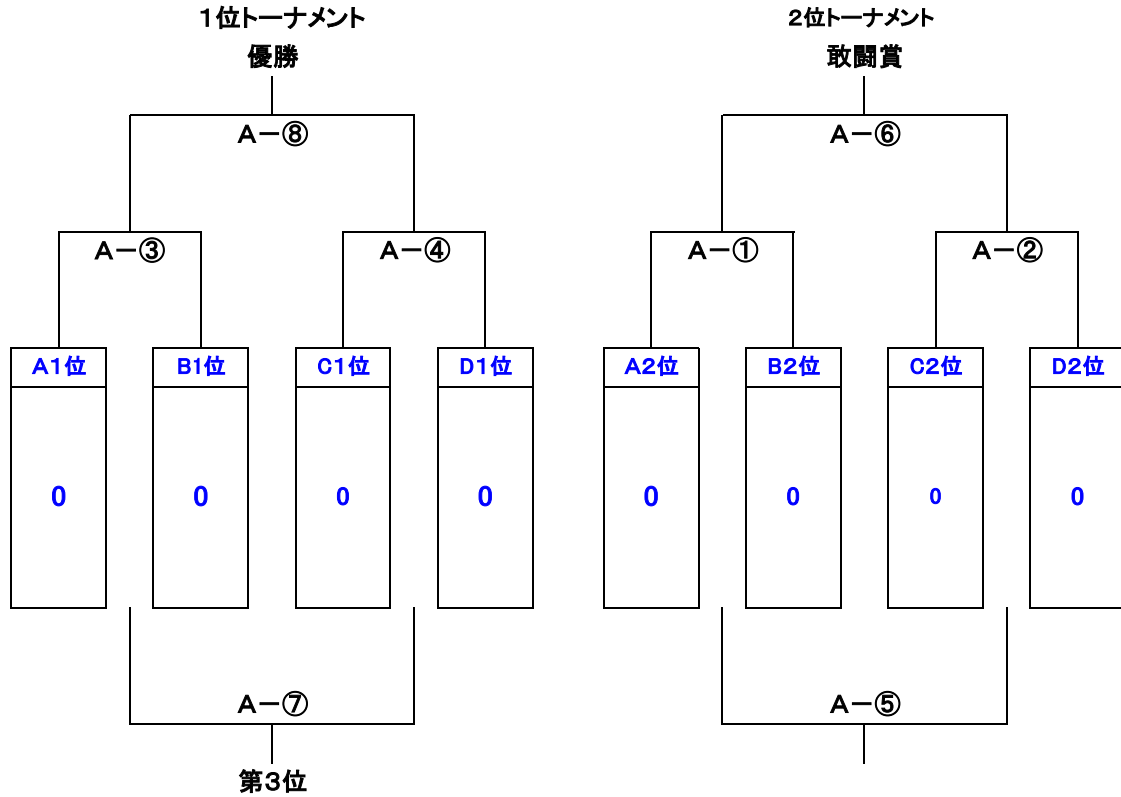


第36回絹の里サッカーフェスティバル トップの部

11月20日(日)
月館運動場 Aコート

15-5-15

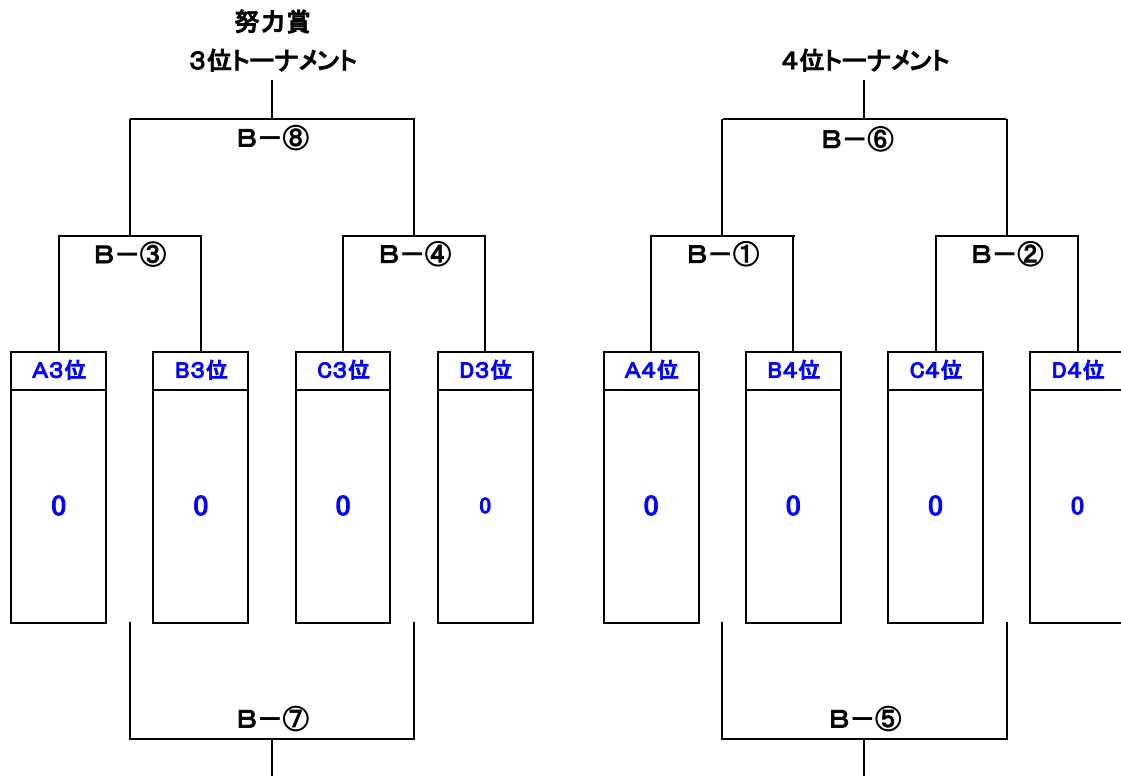


Aコート	時間	対戦カード	主審	副審
①	8:30	A2位 — B2位	②	②
②	9:15	C2位 — D2位	①	①
③	10:00	A1位 — B1位	④	④
④	10:45	C1位 — D1位	③	③
⑤	11:30	A①の敗者 — A②の敗者	⑥	⑥
⑥	13:00	A①の勝者 — A②の勝者	⑤	⑤
⑦	13:45	A③の敗者 — A④の敗者	⑧	⑧
⑧	14:30	A③の勝者 — A④の勝者	⑦	⑦
	15:30	閉会式		

第36回絹の里サッカーフェスティバル トップの部

11月20日(日)
月館運動場 Bコート

15-5-15

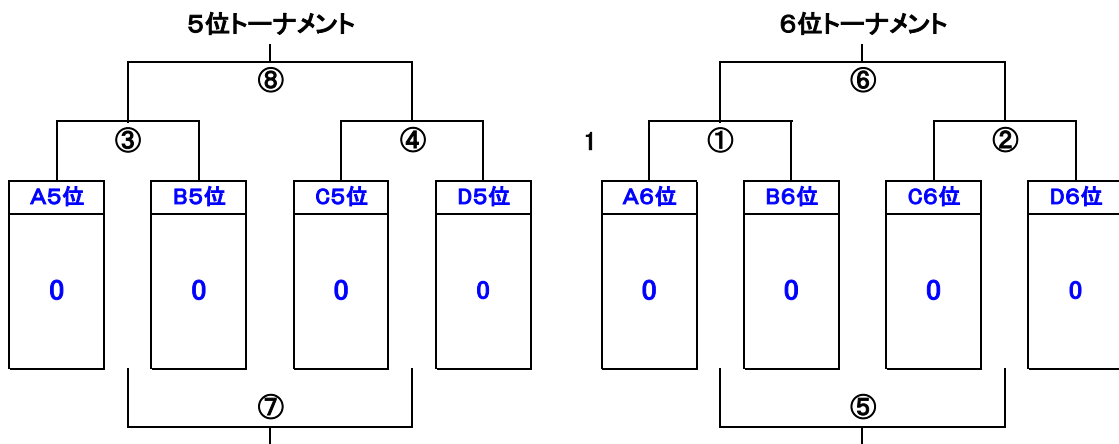


Bコート	時間	対戦カード	主審	副審
①	8:30	A4位 — B4位	②	②
②	9:15	C4位 — D4位	①	①
③	10:00	A3位 — B3位	④	④
④	10:45	C3位 — D3位	③	③
⑤	11:30	B①の敗者 — B②の敗者	⑥	⑥
⑥	13:00	B①の勝者 — B②の勝者	⑤	⑤
⑦	13:45	B③の敗者 — B④の敗者	⑧	⑧
⑧	14:30	B③の勝者 — B④の勝者	⑦	⑦
	15:30	閉会式		

第36回絹の里サッカーフェスティバル トップの部

11月20日(日)
月館運動場 Cコート

15-5-15



Bコート	時間	対戦カード	主審	副審
①	8:30	A6位 — B6位	②	②
②	9:15	C6位 — D6位	①	①
③	10:00	A5位 — B5位	④	④
④	10:45	C5位 — D5位	③	③
⑤	11:30	①の敗者 — ②の敗者	⑥	⑥
⑥	13:00	①の勝者 — ②の勝者	⑤	⑤
⑦	13:45	③の敗者 — ④の敗者	⑧	⑧
⑧	14:30	③の勝者 — ④の勝者	⑦	⑦
	15:30	閉会式		